



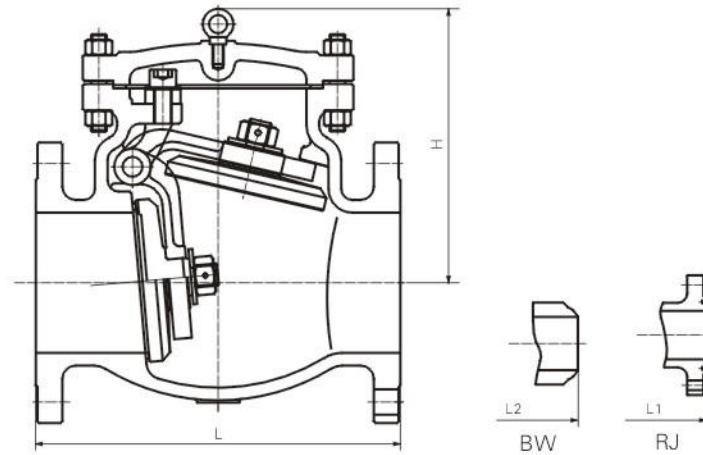
WWW.WTVFLOW.COM

API 6D Check Valves



WTV FLOW CONTROL

Check Valve



CL150

Spec (NAP)	in	2	2 1/2	3	4	5	6	8	10	12	14	16	18	20	24	28	30
Face to face(mm)	L	203	216	241	292	330	356	495	622	698	787	864	978	978	1295	1448	1524
	L1	216	229	254	305	343	369	508	635	711	800	877	991	991	1308	-	-
	L2	203	216	241	292	330	356	495	622	699	787	864	978	978	1295	1448	1524
Center height(mm)	H	145	160	180	210	250	292	360	400	465	524	620	690	720	740	850	1005
Weight (Kg)		17	20	25	40	67	93	134	199	305	370	542	750	900	1200	1750	2100

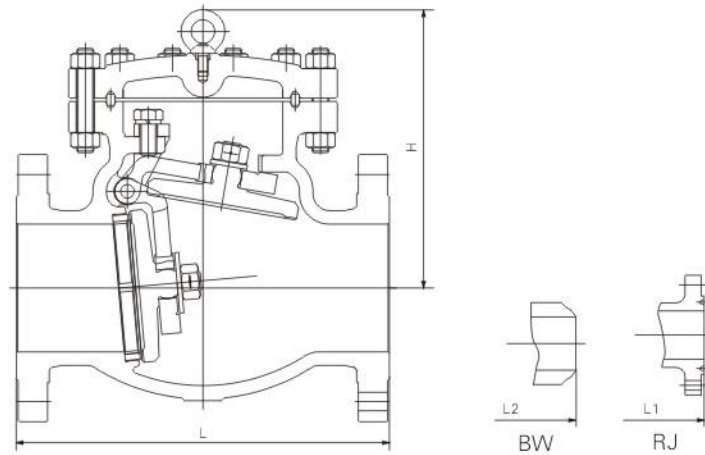
CL300

Spec (NAP)	in	2	2 1/2	3	4	5	6	8	10	12	14	16	18	20	24	28	30
Face to face(mm)	L	267	292	318	356	400	444	533	622	711	838	864	978	1016	1346		
	L1	283	308	334	372	416	460	549	638	727	854	880	994	1035	1368		
	L2	267	292	318	356	400	444	533	622	711	838	864	978	1016	1346		
Center height(mm)	H	158	180	200	228	285	315	385	432	490	552	625	676	742	810		
Weight (Kg)		23	37	46	71	100	118	202	296	428	583	754	935	1155	1408		

CL600

Spec (NAP)	in	2	2 1/2	3	4	5	6	8	10	12	14	16	18	20	24	28	30
Face to face(mm)	L	292	330	356	432	508	559	660	787	838	889	991	1092	1194	1397		
	L1	295	333	359	435	511	562	663	790	841	892	994	1095	1200	1407		
	L2	292	330	356	432	508	559	660	787	838	889	991	1092	1194	1397		
Center height(mm)	H	170	188	238	290	325	355	415	478	540	580	670	786	845	940		
Weight (Kg)		26	32	49	86	165	252	429	557	670	944	1300	1760	2200	2864		

Check Valve



CL900

Spec (NAP)	in	2	2 1/2	3	4	5	6	8	10	12	14	16	18	20	24
	L	368	419	381	457	559	610	737	838	965	1029	1130			
Face to face(mm)	L1	371	422	384	460	562	613	740	841	968	1039	1140			
	L2	368	419	381	457	559	610	737	838	965	1059	1130			
Center height(mm)	H	200	260	285	324	370	424	522	545	590	640	700			
Weight (Kg)		58	76	100	140	217	294	700	724	870	1254	1800			

CL1500

Spec (NAP)	in	2	2 1/2	3	4	5	6	8	10	12	14	16	18	20	24
	L	368	419	470	546	673	705	832	991	1130	1257	1384			
Face to face(mm)	L1	371	422	473	549	676	711	842	1001	1146	1276	1406			
	L2	368	419	470	546	673	705	832	991	1130	1257	1384			
Center height(mm)	H	200	270	285	353	402	470	561	660	750	850	955			
Weight (Kg)		66	84	123	192	320	481	760	1058	1440	1745	2500			